



EXPERIMENT PROCEDURE:

- Measure target current I as a function of the voltage U between cathode and grid.
- Compare the distribution of current maxima with the excitation energies of neon atoms.
- Observe the light emitted by the excited neon atoms.
- Determine the number of light-emitting levels for various accelerating voltages.

OBJECTIVE

Record and evaluate the Franck-Hertz curve for neon and observe emission of light.

SUMMARY

The Franck-Hertz experiment for neon involves observing how energy is transferred from electrons as a result of inelastic collision while passing through neon gas. The transfer of energy occurs in discrete steps corresponding to the excitation by such collision of distinct energy level transitions in the neon atoms. The excited atoms then emit visible light.

REQUIRED APPARATUS

Quantity	Description	Number
1	Franck-Hertz tube with Ne filling	U8482220
1	Power supply unit for Franck-Hertz experiment, for 230 V AC Power supply unit for Franck-Hertz experiment, for 115 V AC	U8482130-230 or U8482130-115
1	Analog oscilloscope, 2 x 35 MHz	U11175
1	Digital Multimeter	U11809
1	High-frequency patch cord, 1 m	U11255
2	High-frequency patch cords, BNC / 4-mm-plug	U11257
1	Set of 15 safety patch cords, 75 cm	U13802

Franck-Hertz Experiment for Neon

BASIC PRINCIPLES

In the Franck-Hertz experiment neon atoms are excited by inelastic collision with electrons. The excited atoms emit visible light that can be viewed directly. Thus it is possible to detect zones where the light and therefore the excitation is more intense. The distribution of such zones between the cathode and the grid depends on the difference in potential between the two:

An evacuated glass tube that has been filled with neon gas to a pressure of 10 hPa contains a heated cathode C, a control grid S, a grid G and a target electrode A arranged in that sequence (see Fig. 1). Electrons are emitted from the cathode and are accelerated by a voltage U towards the grid. Having passed through the grid they reach the target and thus contribute to a target current I if their kinetic energy is sufficient to overcome a decelerating voltage U_{GA} between the grid and the target.

The $I(U)$ -characteristic (see Fig. 2) has a similar pattern to the original Franck-Hertz experiment using mercury gas but this time the intervals between minima where the current falls to almost zero for a specific voltage $U = U_1$ corresponding to the electrons reaching sufficient kinetic energy to excite a neon atom by inelastic collision just before reaching the grid are about 19 V. Simultaneously it is possible to observe a faint orange light close to the grid since the energy transition to the base state of a neon atom results in the emission of such light. The zone of illumination moves towards the cathode as the voltage U increases and the target current I rises once more.

For a higher voltage $U = U_2$ the target current also drops drastically and it is possible to see two zones of illumination. The electrons can in this case retain enough energy after an initial collision to excite a second neon atom.

As the voltages are further increased, other minima in the target current along with further zones of illumination can be observed.

EVALUATION

The $I(U)$ -characteristic exhibits various maxima and minima and the interval between the minima is about $\Delta U = 19$ V. This corresponds to excitation energy of the 3p energy level of a neon atom (see Fig. 3) so that it is highly likely that this level is being excited. Excitement of the 3s-level cannot be neglected entirely and gives rise to some fine detail in the structure of the $I(U)$ -characteristic.

The zones of illumination are zones of greater excitation and correspond to drops in voltage in the $I(U)$ -characteristic. One more zone of illumination is created every time U is increased by about 19 V.

NOTE

The first minimum is not at 19 V itself but is shifted by an amount corresponding to the so-called contact voltage between the cathode and grid. The emission lines in the neon spectrum can easily be observed and measured using a spectroscope (U21877) when the maximum voltage U is used.

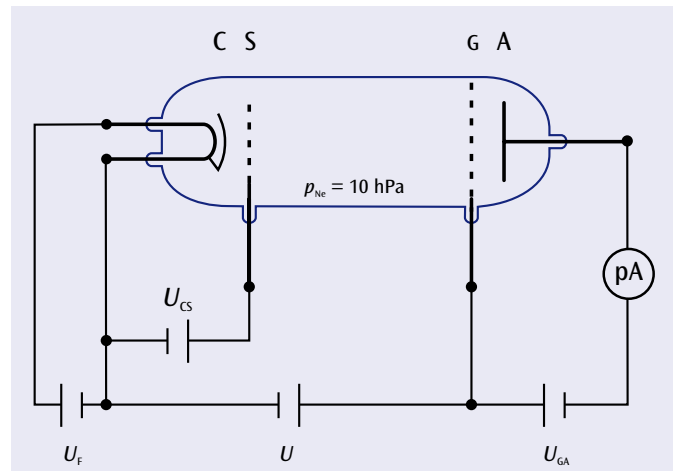


Fig. 1: Schematic of set up for measuring the Franck-Hertz curve for neon

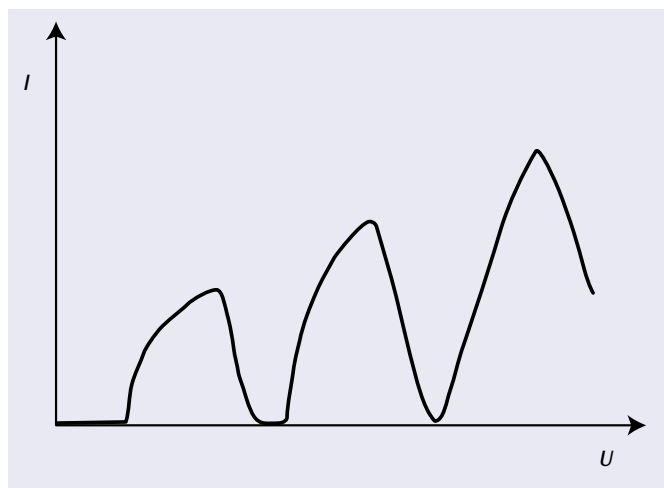


Fig. 2: Target current I as a function of the accelerating voltage U

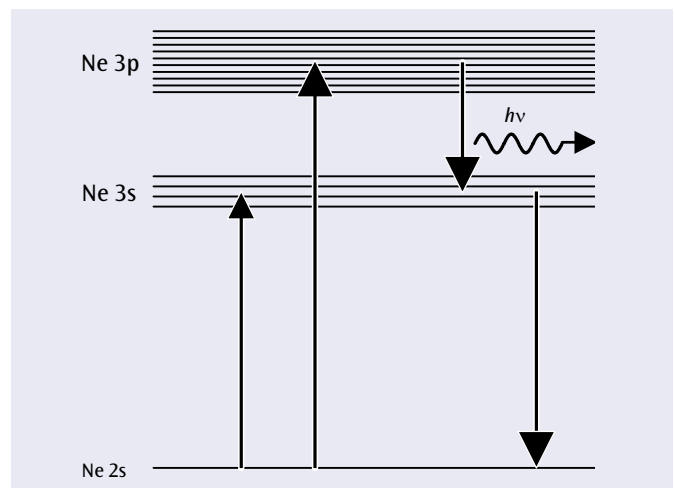
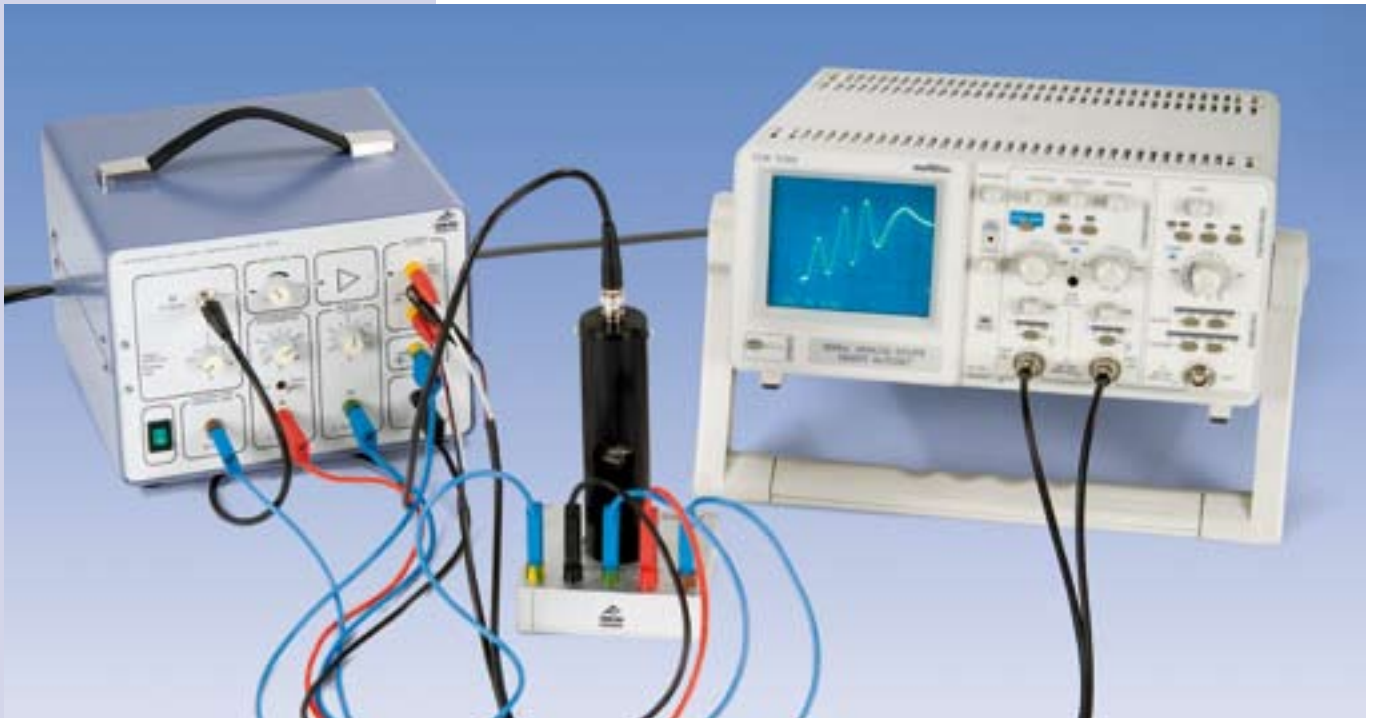


Fig. 3: Energy levels in neon atoms



AUFGABEN:

- **Messung des Auffängerstroms / als Funktion der Spannung U zwischen Kathode und Gitter.**
- **Vergleich der Lage der Strommaxima mit der Anregungsenergien der Neon-Atome.**
- **Beobachtung der emittierten Lichts der angeregten Neon-Atome.**
- **Bestimmung der Zahl der leuchtenden Schichten für verschiedene Beschleunigungsspannungen.**

ZIEL

Aufzeichnung und Auswertung der Franck-Hertz-Kurve an Neon und Beobachtung der Lichtemission.

ZUSAMMENFASSUNG

Beim Franck-Hertz-Experiment an Neon beobachtet man die Energieabgabe von Elektronen durch inelastischen Stoß beim Durchgang durch Neongas. Die Energieabgabe erfolgt stufenweise, da durch die Stöße charakteristische Energieübergänge in den Neon-Atomen angeregt werden. Die angeregten Atome emittieren Licht im sichtbaren Bereich.

BENÖTIGTE GERÄTE

Anzahl	Geräte	Art.-Nr.
1	Franck-Hertz-Röhre mit Neonfüllung, auf Anschlusssockel	U8482220
1	Betriebsgerät für Franck-Hertz-Experiment, für 230 V AC Betriebsgerät für Franck-Hertz-Experiment, für 115 V AC	U8482130-230 oder U8482130-115
1	Analog-Oszilloskop, 2 x 35 MHz	U11175
1	Digital-Multimeter	U11809
1	HF-Kabel, 1 m	U11255
2	HF-Kabel, BNC / 4-mm-Stecker	U11257
1	Satz 15 Sicherheits-Experimentierkabel, 75 cm	U13802

Franck-Hertz-Experiment an Neon

UE502040

ALLGEMEINE GRUNDLAGEN

Beim Franck-Hertz-Experiment an Neon werden Neon-Atome durch inelastischen Elektronenstoß angeregt. Die angeregten Atome emittieren sichtbares Licht, das unmittelbar beobachtet werden kann. Man erkennt Zonen hoher Leucht- bzw. hoher Anregungsdichte, deren Lage zwischen Kathode und Gitter von der Spannungsdifferenz zwischen beiden abhängt:

In einem evakuierten, mit Neongas bei einem Gasdruck von 10 hPa gefüllten Glasrohr sind hintereinander eine geheizte Kathode C, ein Steuergitter S, ein Gitter G und eine Auffängerelektrode A angeordnet (siehe Abb. 1). Aus der Kathode treten Elektronen aus und werden durch eine Spannung U zum Gitter beschleunigt. Sie gelangen durch das Gitter hindurch zum Auffänger und tragen zum Auffängerstrom I bei, wenn ihre kinetische Energie zur Überwindung der Gegenspannung U_{GA} zwischen Gitter und Auffänger ausreicht. Die $I(U)$ -Kennlinie (siehe Abb. 2) weist ein ähnliches Muster wie beim Franck-Hertz-Versuch an Quecksilber auf, jedoch in Spannungsintervallen von etwa 19 V. D.h. der Auffängerstrom fällt bei einem bestimmten Wert $U = U_1$ bis fast auf Null ab, da die Elektronen kurz vor dem Gitter ausreichende kinetische Energie erreichen, um durch inelastischen Stoß die zur Anregung eines Neon-Atoms erforderliche Energie abzugeben. Gleichzeitig beobachtet man in der Nähe des Gitters ein orangefarbenes Leuchten, da einer der Übergänge der relaxierenden Neon-Atome orangefarbenes Licht emittiert. Die leuchtende Zone wandert mit wachsender Spannung U zur Kathode, gleichzeitig steigt der Auffängerstrom I wieder an. Bei noch größerer Spannung $U = U_2$ fällt der Auffängerstrom ebenfalls drastisch ab und man beobachtet zwei leuchtende Zonen: eine in der Mitte zwischen Kathode und Gitter und eine direkt am Gitter. Die Elektronen können hier nach dem ersten Stoß ein zweites Mal so viel Energie aufnehmen, dass sie ein zweites Neon-Atom anregen können. Mit weiter steigenden Spannungen können schließlich weitere Abnahmen des Auffängerstroms und weitere Leuchtsschichten beobachtet werden.

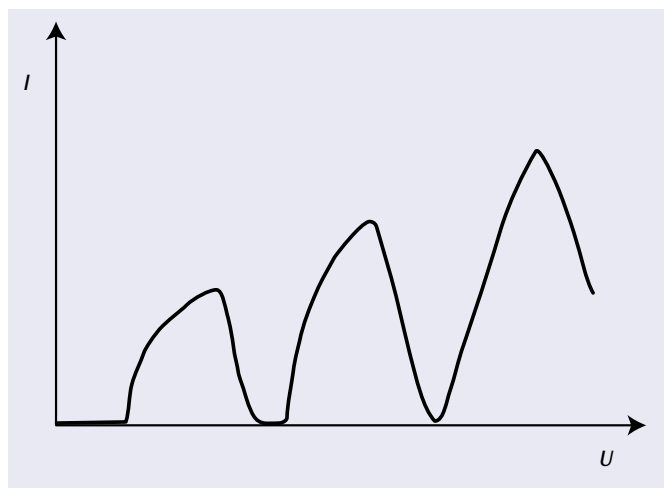


Abb. 2: Auffängerstrom I in Abhängigkeit von der Beschleunigungsspannung U

AUSWERTUNG

Die $I(U)$ -Kennlinie weist mehrere Maxima und Minima auf: Der Abstand der Minima beträgt etwa $\Delta U = 19$ V. Dies entspricht den Anregungsenergien der 3p-Niveaus im Neon-Atom (siehe Abb. 3), die mit größter Wahrscheinlichkeit angeregt werden. Die Anregung der 3s-Niveaus kann nicht völlig vernachlässigt werden und verursacht eine Unterstruktur in der $I(U)$ -Kennlinie. Die Leuchtzonen sind Zonen hoher Anregungsdichte und entsprechen den Stromabnahmen in der $I(U)$ -Kennlinie. Es wird jeweils eine zusätzliche Leuchtsschicht erzeugt, wenn man U um ca. 19 V erhöht.

HINWEISE

Das erste Minimum liegt nicht bei 19 V, sondern ist um die so genannte Kontaktspannung zwischen Kathode und Gitter verschoben. Die emittierten Neon-Spektrallinien können mit dem Spektroskop (U21877) problemlos beobachtet und ausgemessen werden, wenn man die maximale Spannung U wählt.

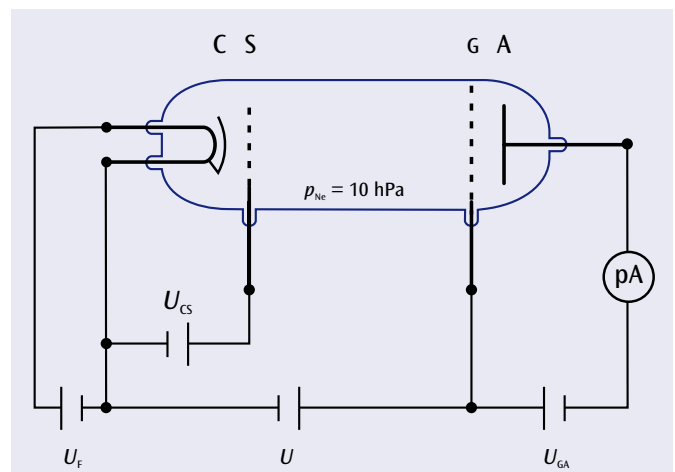


Abb. 1: Schematischer Aufbau zur Aufzeichnung der Franck-Hertz-Kurve an Neon

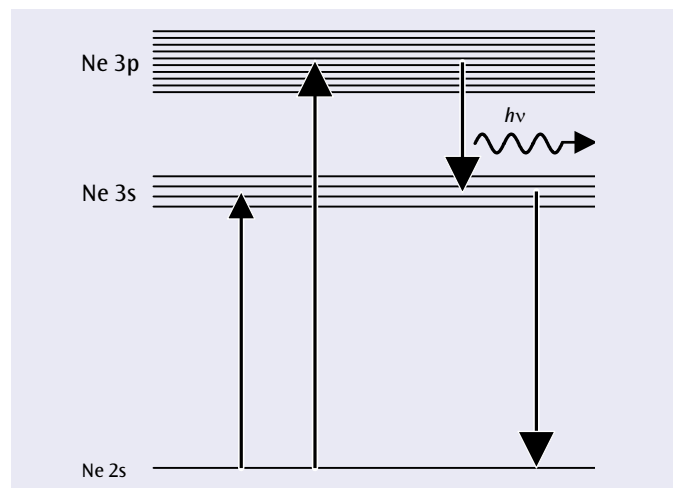


Abb. 3: Energieschema der Neon-Atome